



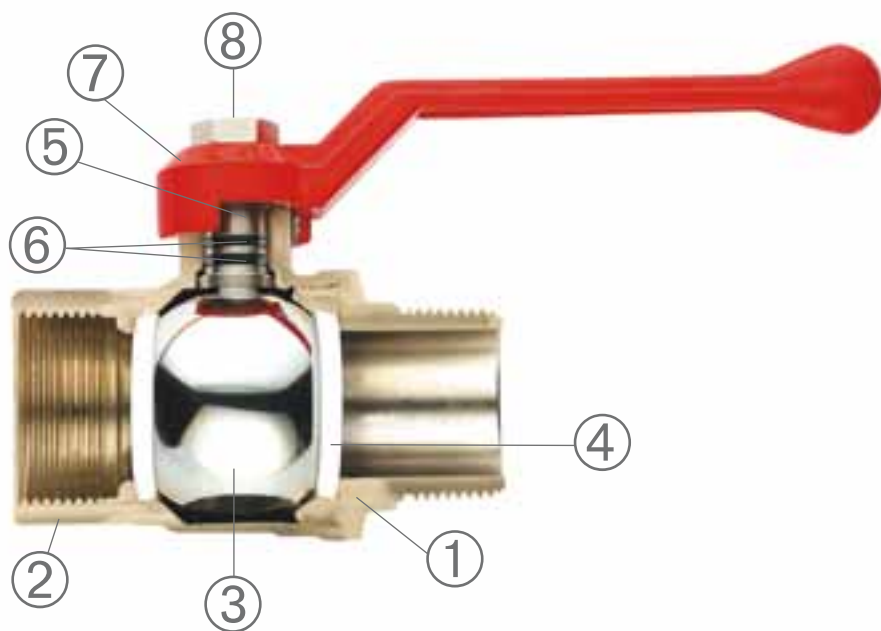
M A D E I N I T A L Y

# VALVOLE

---

C O L L E C T I O N





COMPONEN-

COMPONENTS

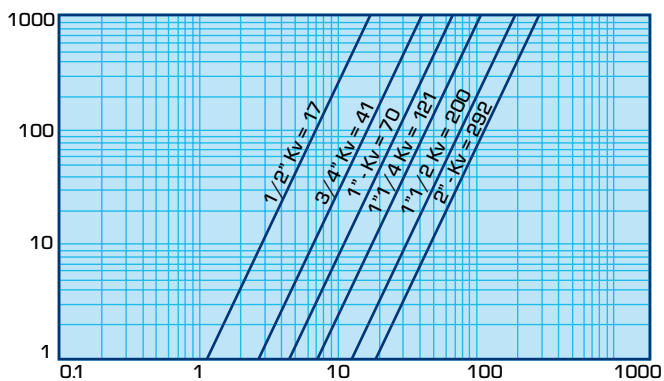
MATERIALI - MATERIALS

TI

① Corpo	① Body	UNI EN 12165 CW617N
② Manicotto	② End connection	UNI EN 12165 CW617N
③ Sfera	③ Ball	UNI EN 12165 CW617N
④ Sedi tenuta sfera	④ Ball seal	P.T.F.E.
⑤ Asta	⑤ Stem	UNI EN 12164 CW614N
⑥ O - Ring tenuta asta	⑥ Rod seal O - Ring	NBR 70 Sh A (ASTM D 2240)
⑦ Leva alluminio	⑦ Alu handle	AL fire painted
Farfalla alluminio	Butterfly handle	AL fire painted
⑧ Dado	⑧ Nut	Chrome plated Brass

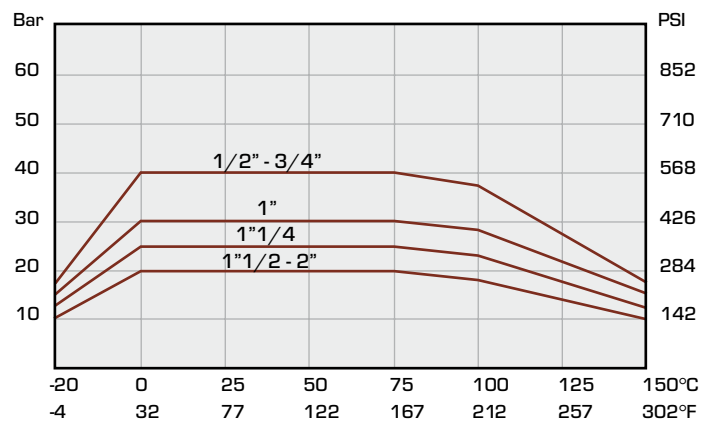
- Passaggio: totale
  - Gamma: da 1/2" a 2"
  - Attacco femmina: filettatura ISO 7/1 Rp (parallela) (DIN 2999)
  - Attacco maschio: filettatura ISO 7/1 R (conica)(DIN 2999)
  - Codolo e dado: filettatura ISO 228/1 (DIN 259)
- Flow: full
  - Range: from 1/2" till 2"
  - Female thread: threading ISO 7/1 R (parallel) (DIN 2999)
  - Male thread: threading ISO 7/1 R (conical) (DIN 2999)
  - Connection fitting and nut: threading ISO 228/1 (DIN 259)

Diagramma perdite di carico/portata  
Load losses/flow rate graph

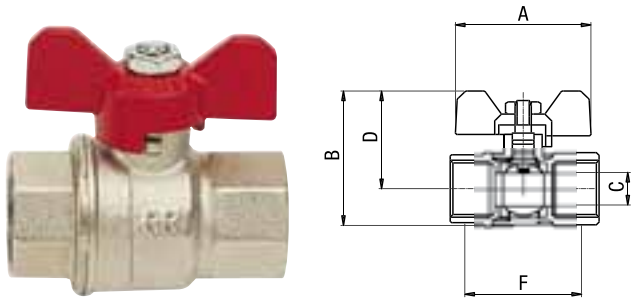


Portata = m<sup>3</sup>/h di Acqua  
Water flow rate = m<sup>3</sup>/h

Diagramma pressione/temperatura  
Pressure/temperature graph



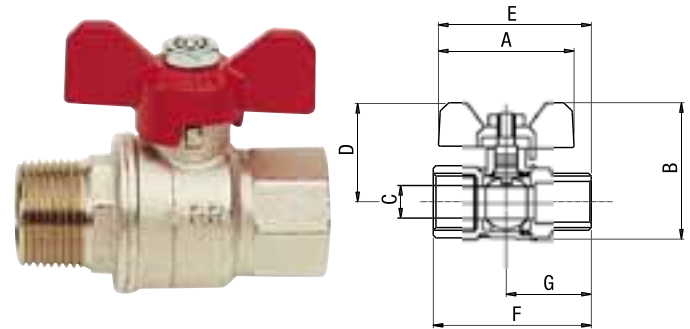
Condizioni d'esercizio: Temperatura: min -15, max +120 - Pressione nominale: max 40 bar.  
Working details: Temperature: min -15, max +120 - Nominal pressure: max 40 bar.



### 361 FF

Valvola a sfera F.F. a sette filetti, a passaggio totale, maniglia a farfalla.  
C.P. full-flow ball valve "seven threads" F.F., with T handle.

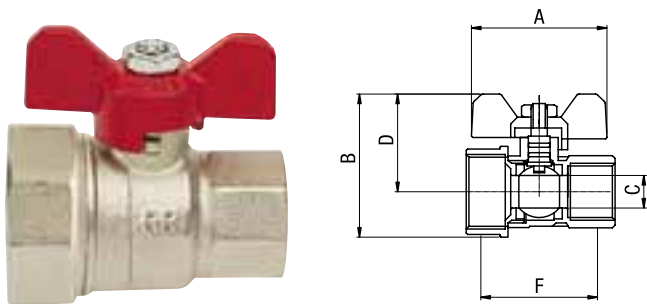
	A	B	C	D	E	F	G
1/2"	51,5	54,5	15	38,5		59,5	
3/4"	63	66,5	20	47		67,5	
1"	63	75	25	51		79	



### 361 MF

Valvola a sfera F.F. a sette filetti, a passaggio totale, maniglia a farfalla.  
C.P. full-flow ball valve "seven threads" F.F., with T handle.

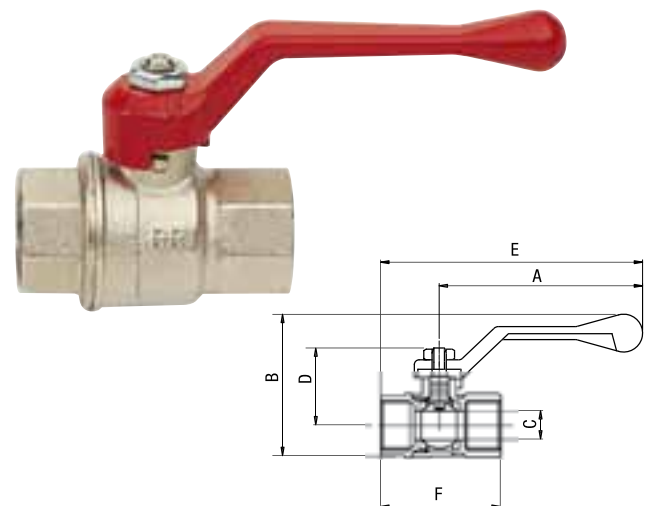
	A	B	C	D	E	F	G
1/2"	51,5	54,5	15	38,5	64,1	68	38,3
3/4"	63	66,5	20	47	73,8	76	42,3
1"	63	75	25	51	79	87	48



### 361 R

Valvola a sfera F.F. a sette filetti, a passaggio totale, maniglia a farfalla  
1/2x3/4, 3/4x1", 1"x1"1/4.  
C.P. full-flow ball valve "seven threads" F.F., with T handle 1/2x3/4,  
3/4x1", 1"x1"1/4.

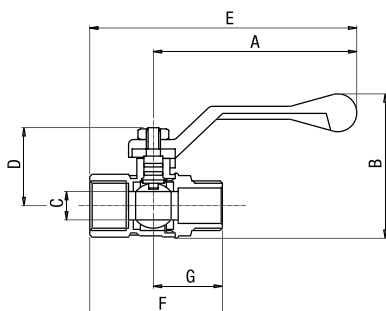
	A	B	C	D	E	F	G
1/2"	51,5	66,5	15	38,5		59,5	
3/4"	63	75	20	47		67,5	
1"	63	87	25	51		79	



### 360 FF

Valvola a sfera F.F. a sette filetti, a passaggio totale, maniglia a leva.  
C.P. full-flow ball valve "seven threads" F.F., with lever handle.

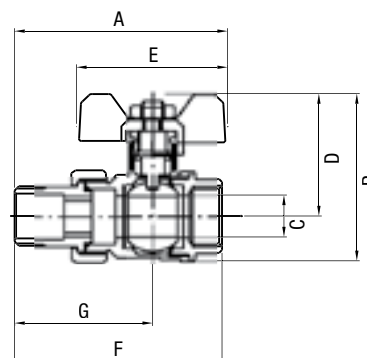
	A	B	C	D	E	F	G
1/2"	84,5	66	15	36,5	115,5	59,5	
3/4"	110	74	20	53	134	67,5	
1"	110	82,5	25	47	140	79	
1" 1/4	140	101,5	32	60	188	96	
1" 1/2	140	112	40	65,5	192,5	105	
2"	170	139,5	50	79	222,5	126	



### 360 MF

Valvola a sfera M.F. a sette filetti, a passaggio totale, maniglia a leva.  
C.P. full-flow ball valve "seven threads" M.F., with lever handle.

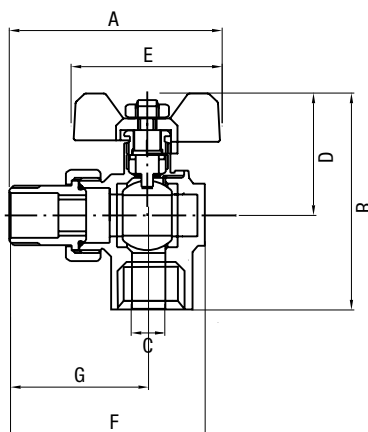
	A	B	C	D	E	F	G
<b>1/2"</b>	84,5	66	15	36,5	115,5	68	38,3
<b>3/4"</b>	110	74	20	43,5	134	76	42,3
<b>1"</b>	110	82,5	25	47	140	87	48
<b>1" 1/4</b>	140	101,5	32	60	188	106	58
<b>1" 1/2</b>	140	112	40	65,5	192,5	114	61,5
<b>2"</b>	170	139,5	50	79	222,5	136,5	73,5



### 364

Valvola a sfera a sette filetti, con bocchettone, passaggio totale, maniglia a farfalla.  
C.P. full-flow ball valve "seven threads", with union connection, with T handle.

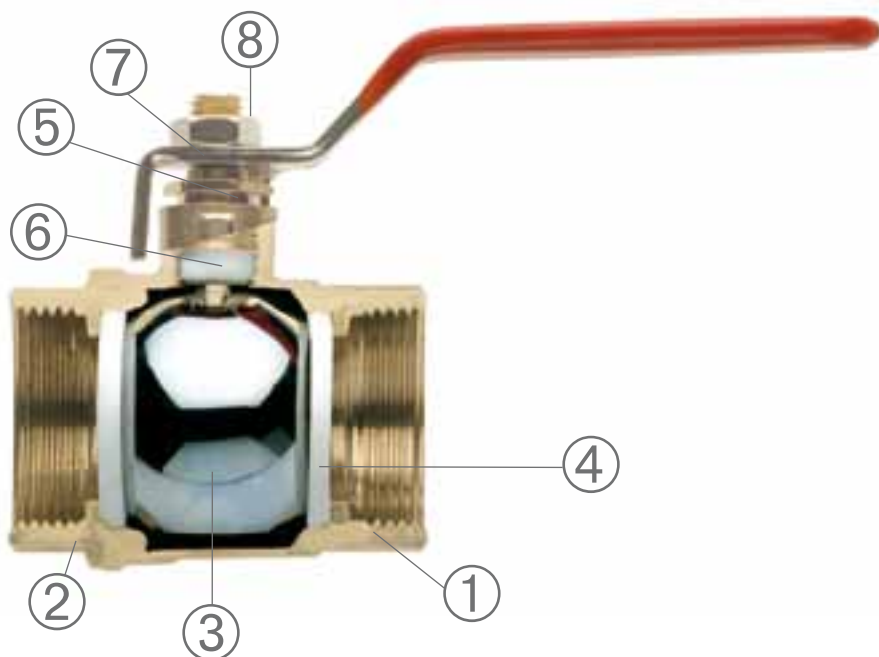
	A	B	C	D	E	F	G
<b>1/2"</b>	84	69,5	13,8	38	51,5	74,5	58,5
<b>3/4"</b>	96,5	81,5	18,5	45	62	85,5	66
<b>1"</b>	111,5	93	23	48	62	103,5	80



### 364 C

Valvola a sfera ad angolo a sette filetti, con bocchettone, passaggio totale, maniglia a farfalla.  
C.P. full-flow angle ball valve "seven threads", with union connection, with T handle.

	A	B	C	D	E	F	G
<b>1/2"</b>	87	53	15	37,5	51,5	91	61,5
<b>3/4"</b>	96,5	62,5	20	43,5	62	99	66,5
<b>1"</b>	109,5	70	25	46,5	62	118	78,5



COMPONEN-

COMPONENTS

MATERIALI - MATERIALS

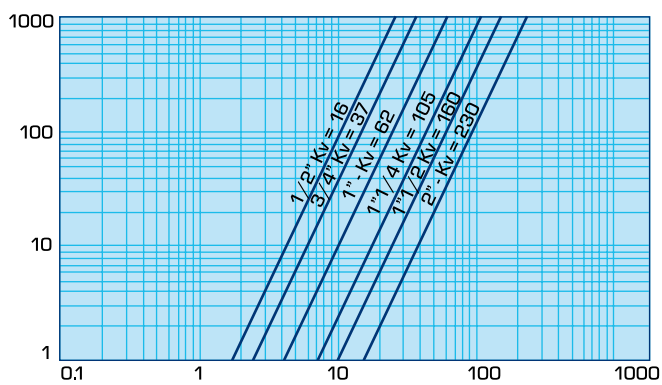
TI

① Corpo	① Body	UNI EN 12165 CW617N
② Manicotto	② End connection	UNI EN 12165 CW617N
③ Sfera	③ Ball	UNI EN 12165 CW617N
④ Sedi tenuta sfera	④ Ball seal	P.T.F.E.
⑤ Asta	⑤ Stem	UNI EN 12164 CW614N
⑥ Guarnizioni tenuta asta e rondella antifrizione	⑥ Stem packing and antifriction ring	P.T.F.E.
⑦ Leva alluminio Farfalla alluminio	⑦ Alu handle Butterfly handle	AISI A3 PVC cover AISI A3 PVC cover
⑧ Dado	⑧ Nut	Chrome plated Brass

- Passaggio: totale
- Gamma: da 1/2" a 2"
- Attacco femmina: filettatura ISO 228/1 (DIN 259)
- Attacco maschio: filettatura ISO 228/1 (conica) (DIN 259)
- Codolo e dado: filettatura ISO 228/1 (DIN 259)

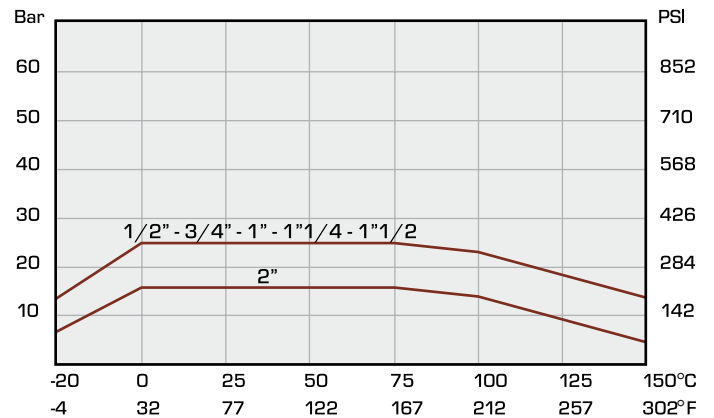
- Flow: full
- Range: from 1/2" to 2"
- Female thread: threading ISO 228/1 (DIN 259)
- Male thread: threading ISO 228/1 (DIN 259)
- Connection fitting and nut: threading ISO 228/1 (DIN 259)

Diagramma perdite di carico/portata  
Load losses/flow rate graph

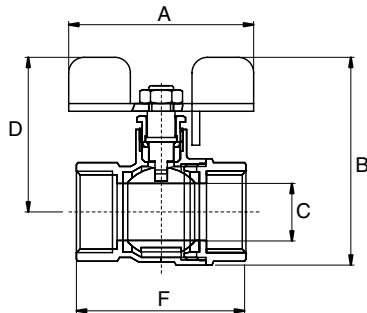


Portata = m<sup>3</sup>/h di Acqua  
Water flow rate = m<sup>3</sup>/h

Diagramma pressione/temperatura  
Pressure/temperature graph



Condizioni d'esercizio: Temperatura: min -15, max +120 - Pressione nominale: max 40 bar.  
Working details: Temperature: min -15, max +120 - Nominal pressure: max 40 bar.

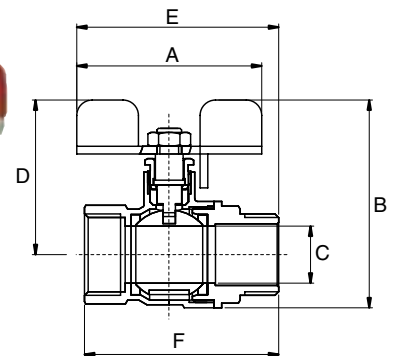
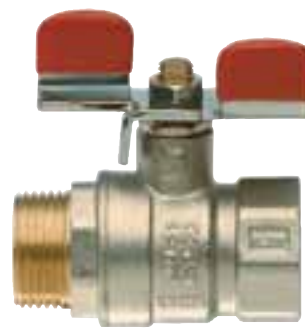


### 365 FF RR

Valvola a sfera F.F. a passaggio totale, linea pesante e ottone visibile, maniglia a farfalla.

C,p-flow RR ball valve F.F. heavy line and visible brass, with T handle.

	A	B	C	D	E	F	G
<b>1/2"</b>	60	65	14,5	50		48	
<b>3/4"</b>	60	70	18,5	54		55	
<b>1"</b>	65	80	23	58		63	

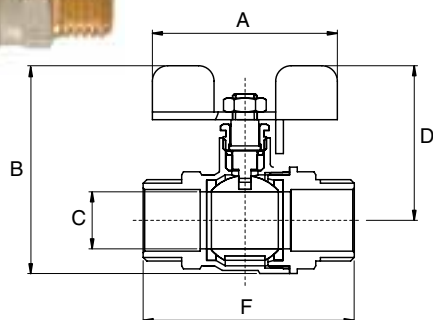


### 365 MF RR

Valvola a sfera M.F. a passaggio totale, linea pesante e ottone visibile, maniglia a farfalla.

C,p.full-flow RR ball valve M.F. heavy line and visible brass, with T handle.

	A	B	C	D	E	F	G
<b>1/2"</b>	60	65	14,5	50	63	57	
<b>3/4"</b>	60	70	18,5	54	66	63	
<b>1"</b>	65	80	23	58	73	72	

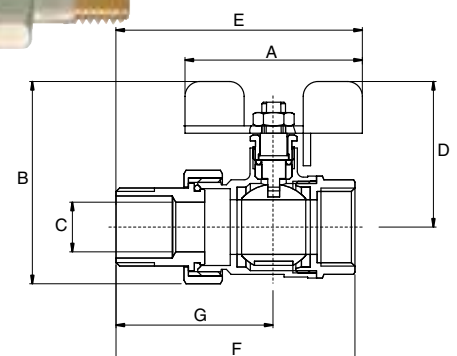
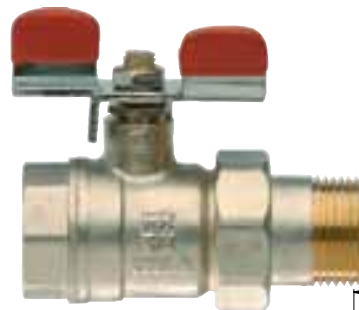


### 365 MM RR

Valvola M.M. a passaggio totale, linea pesante e ottone visibile, maniglia a farfalla.

C,p. full-flow RR ball valve M.M. heavy line and visible brass, with T handle.

	A	B	C	D	E	F	G
<b>1/2"</b>	60	65	14,5	50		60,5	
<b>3/4"</b>	60	70	18,5	54		68,5	
<b>1"</b>	65	80	23	58		77,5	



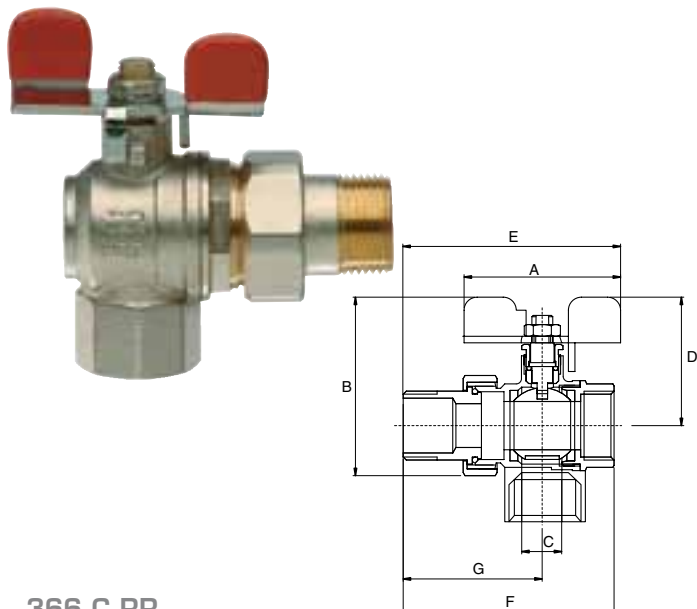
### 366 RR

Valvola a sfera con bocchettone a passaggio totale, maniglia a farfalla, linea pesante e ottone visibile.

C,p. full-flow RR ball valve with union connection and T-handle, heavy line and visible brass.

	A	B	C	D	E	F	G
<b>1/2"</b>	60	63	14,5	50	78	72	49
<b>3/4"</b>	60	70	18,5	52	84	81	55
<b>1"</b>	65	82	23,5	58	91	93	60
<b>1" 1/4</b>	80	100	31,5	68	114	111	71



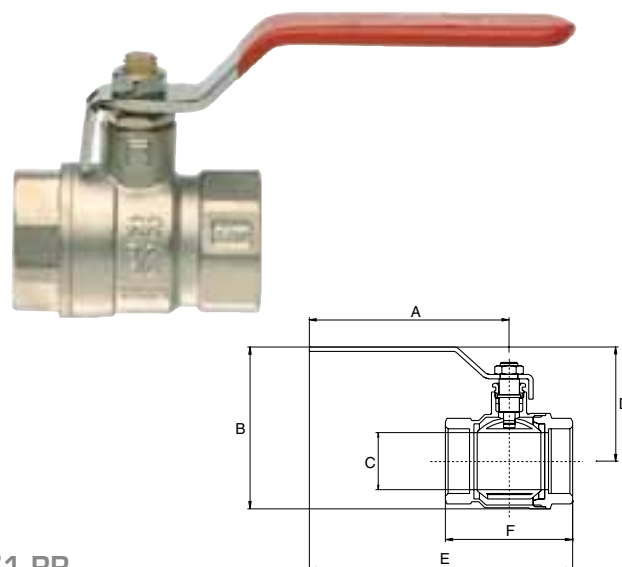


### 366 C RR

Valvola a sfera ad angolo con bocchettone, passaggio totale, maniglia a farfalla, linea pesante e ottone visibile.

Corner c.p. full-flow RR ball valve, heavy line and visible brass with union connection, with T-handle.

	A	B	C	D	E	F	G
1/2"	60	63	14	47	88	74,5	59
3/4"	65	75	18,5	55	98	84,5	66
1"	65	83	23,5	58	113	103	81

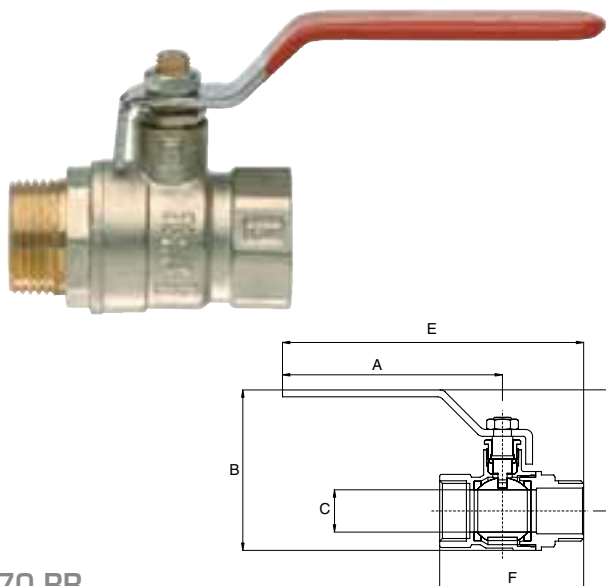


### 371 RR

Valvola a sfera F.F. a passaggio totale, maniglia a leva, linea pesante e ottone visibile.

C.p. full-flow RR ball valve F.F., heavy line and visible brass with lever handle.

	A	B	C	D	E	F	G
1/2"	95	65	14,5	50	120	48	
3/4"	95	68	18,5	53	124	55	
1"	125	80	23	62	155	63	
1" 1/4	125	97	31,5	69	165	78	
1" 1/2	138	110	31,5	80	180	87	
2"	165	125	50	86	210	100	
2" 1/2	236		62	117	306	140	
3"	225		73	130	330	150	
4"	225		79	142,5	350	190	

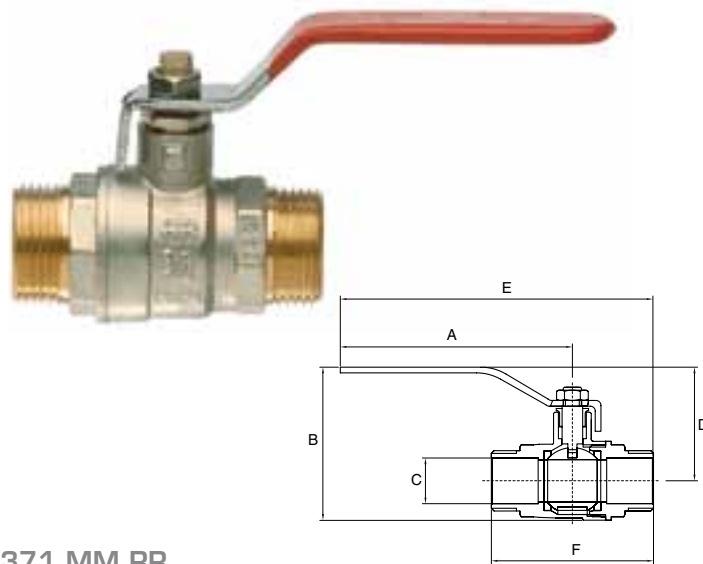


### 370 RR

Valvola a sfera M.F. a passaggio totale, maniglia a leva, linea pesante e ottone visibile.

C.p. full-flow RR ball valve M.F. heavy line and visible brass with lever handle.

	A	B	C	D	E	F	G
1/2"	95	65	14,5	50	120	63	
3/4"	95	68	18,5	53	130	63	
1"	125	80	23	62	165	72	
1" 1/4	125	97	31,5	69	175	87	
1" 1/2	138	110	31,5	80	195	97	
2"	165	125	50	86	220	110	

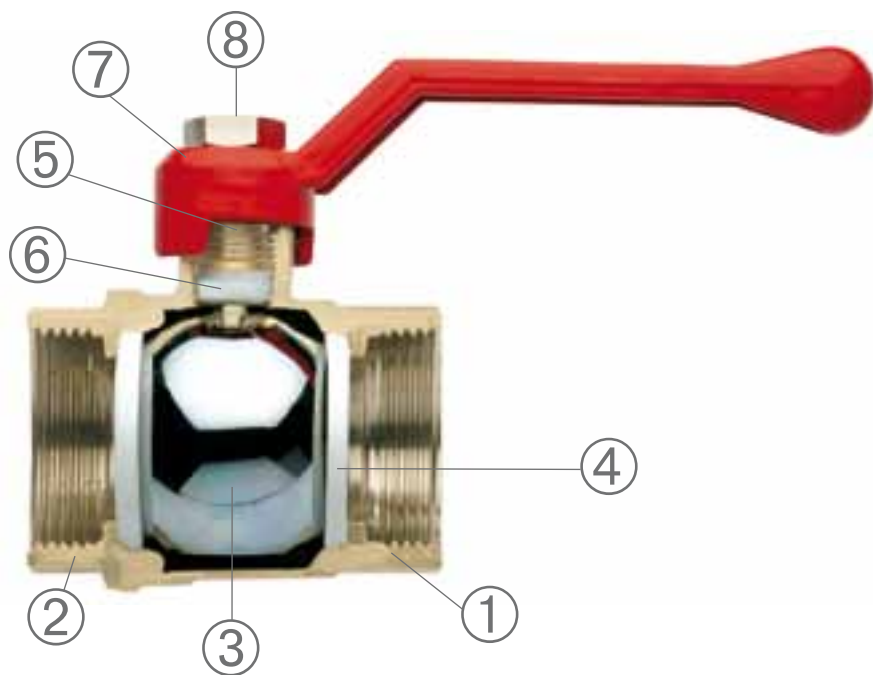


### 371 MM RR

Valvola a sfera M.M. a passaggio totale, maniglia a leva, linea pesante e ottone visibile.

C.p. full-flow RR ball valve M.M., heavy line and visible brass with lever handle.

	A	B	C	D	E	F	G
1/2"	95	63	14,5	48	128	60,5	
3/4"	95	67	18,5	50	130	68,5	
1"	125	83	23	60	165	77,5	



COMPONEN-	COMPONENTS	MATERIALI - MATERIALS
TI		
① Corpo	① Body	UNI EN 12165 CW617N
② Manicotto	② End connection	UNI EN 12165 CW617N
③ Sfera	③ Ball	UNI EN 12165 CW617N
④ Sedi tenuta sfera	④ Ball seal	P.T.F.E.
⑤ Asta	⑤ Stem	UNI EN 12164 CW614N
⑥ Guarnizioni tenuta asta e rondella antifrizione	⑥ Stem packing and antifriction ring	P.T.F.E.
⑦ Leva alluminio Farfalla alluminio	⑦ Alu handle Butterfly handle	AL fire painted AL fire painted
⑧ Dado	⑧ Nut	Chrome plated Brass

- Passaggio: totale
- Gamma: da 3/8" a 4"
- Attacco femmina: filettatura ISO 228/1 (DIN 259)
- Attacco maschio: filettatura ISO 228/1 (DIN 259)
- Codolo e dado: filettatura ISO 228/1 (DIN 259)

- Flow: full
- Range: from 3/8" till 4"
- Female thread: threading ISO 228/1 (DIN 259)
- Male thread: threading ISO 228/1 (DIN 259)
- Connection fitting and nut: threading ISO 228/1 (DIN 259)

Diagramma perdite di carico/portata  
Load losses/flow rate graph

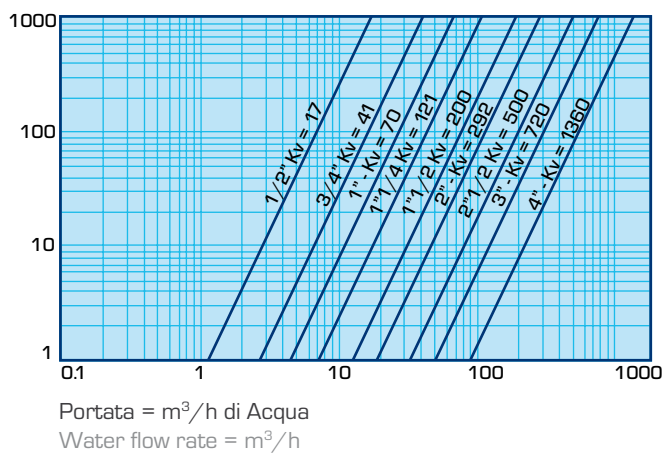
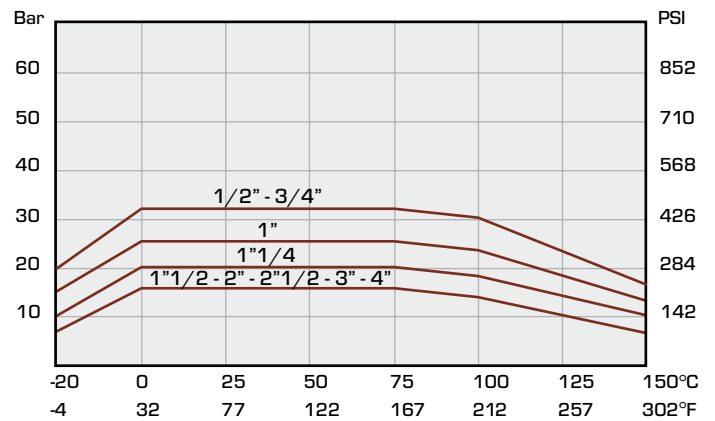
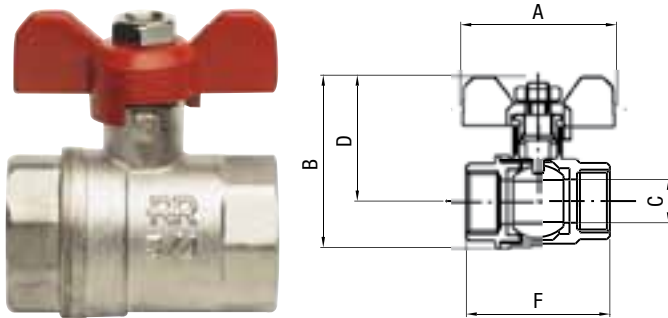


Diagramma pressione/temperatura  
Pressure/temperature graph



Condizioni d'esercizio: Temperatura: min -15, max +120 - Pressione nominale: max 40 bar.  
Working details: Temperature: min -15, max +120 - Nominal pressure: max 40 bar.

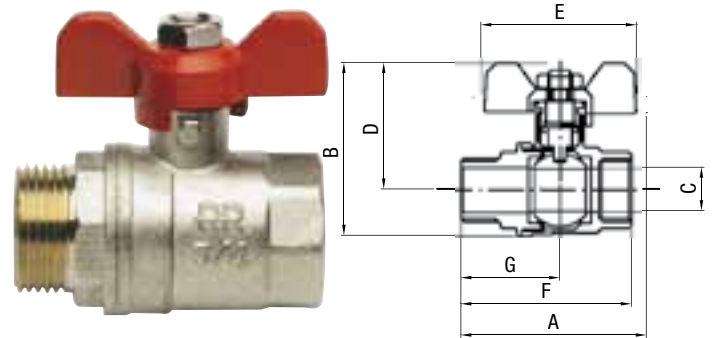


### 365 FF

Valvola a sfera F.F., a passaggio totale, maniglia a farfalla.

C.P. full-flow ball valve F.F. with T handle.

	A	B	C	D	E	F	G
1/2"	50	55	14	40		48	
3/4"	50	59	19	42		56	
1"	66	69	25	49		65	



### 365 MF

Valvola a sfera M.F., a passaggio totale, maniglia a farfalla.

C.P. full-flow ball valve M.F. with T handle.

	A	B	C	D	E	F	G
1/2"	68	55	14	40	58	57	34
3/4"	65	60	19	43	58	64	37
1"	72	67	24	48	66	72	41



### 365 MM

Valvola a sfera M.M., a passaggio totale, maniglia a farfalla.

C.P. full-flow ball valve M.M. with T handle.

	A	B	C	D	E	F	G
1/2"	58,5	53	14,5	38	51	60,5	33
3/4"	61	57,8	18,5	40,5	51	68,5	35,5
1"	71	68,8	23,5	47,8	62	78	40

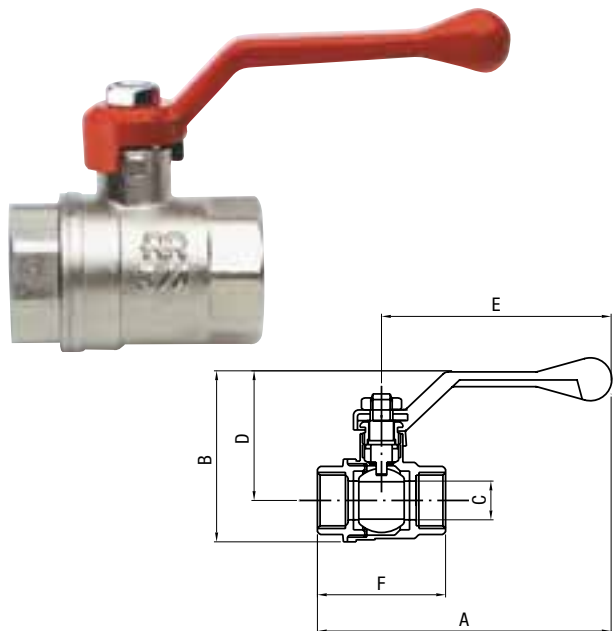


### 366

Valvola a sfera con bocchettone, a passaggio totale, maniglia a farfalla.

C.P. full-flow ball valve with union connection.

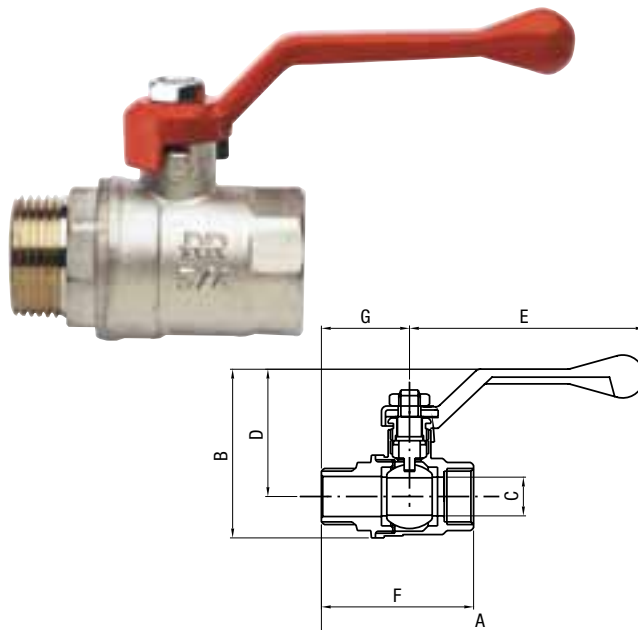
	A	B	C	D	E	F	G
1/2"	78	55	14	38	58	73	48
3/4"	85	60	19	42	58	82	55
1"	98	70	25	45	58	98	65
1" 1/4	110	87	25	60	77	110	72



### 371

Valvola a sfera F.F., a passaggio totale, maniglia a leva.  
C.P. full-flow ball valve F.F. with lever handle.

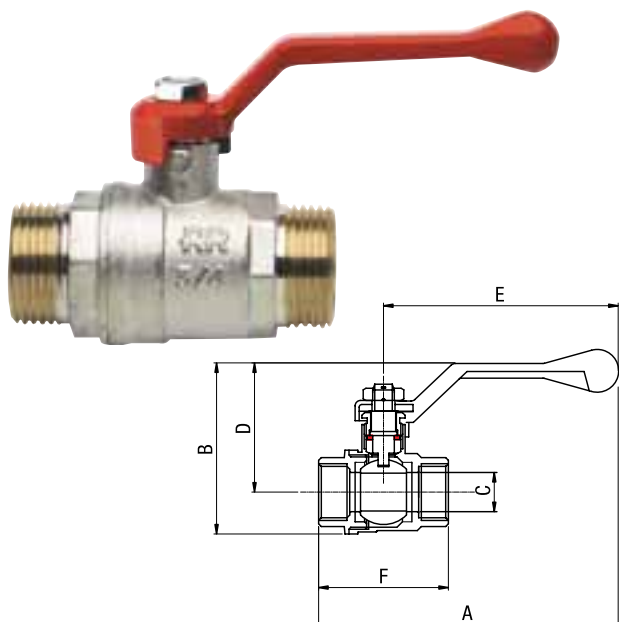
	A	B	C	D	E	F	G
<b>3/8"</b>	96	50	10	38	76	40	
<b>1/2"</b>	110	57	14	42	85	48	
<b>3/4"</b>	113	66	19	50	85	56	
<b>1"</b>	130	75	24	52	98	65	
<b>1" 1/4</b>	155	90	31	68	115	78	
<b>1" 1/2</b>	178	110	39	80	130	95	
<b>2"</b>	183	123	50	85	132	102	
<b>2" 1/2</b>	296	170	60	110	225	136	
<b>3"</b>	305	180	70	120	230	150	
<b>4"</b>	320	205	90	135	230	190	



### 370

Valvola a sfera M.F., a passaggio totale, maniglia a leva.  
C.P. full-flow ball valve M.F. with lever handle.

	A	B	C	D	E	F	G
<b>1/2"</b>	117	58	14	43	85	57	34
<b>3/4"</b>	120	62	19	44	85	63	37
<b>1"</b>	135	75	24	53	96	72	41
<b>1" 1/4</b>	165	93	30	68	118	88	50
<b>1" 1/2</b>	186	110	40	80	132	98	56
<b>2"</b>	195	125	50	83	132	112	62

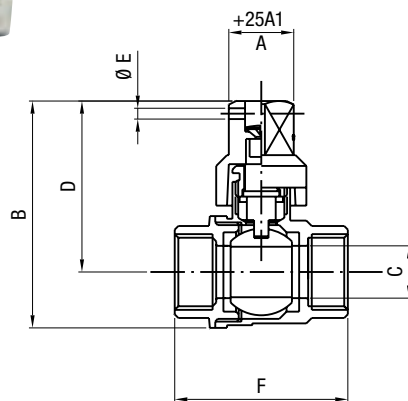


### 371 MM

Valvola a sfera M.M., a passaggio totale, maniglia a leva.  
C.P. full-flow ball valve M.M. with lever handle.

	A	B	C	D	E	F	G
<b>1/2"</b>	118	61	14,5	46	46	86	60,5
<b>3/4"</b>	121	63	18,5	46	46	86	68,5
<b>1"</b>	138	72,5	23,5	51,5	51,5	98	78

Condizioni d'esercizio: Temperatura: min -15, max +120 - Pressione nominale: max 40 bar.  
Working details: Temperature: min -15, max +120 - Nominal pressure: max 40 bar.

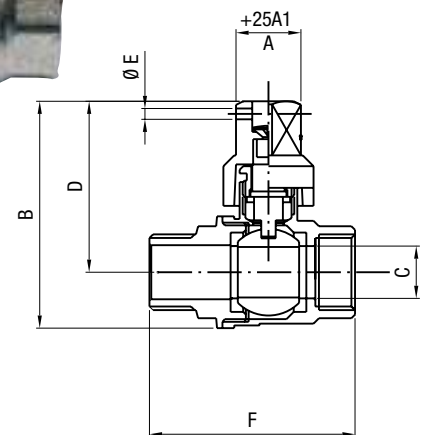


### 373 FF

Valvola a sfera F.F., a passaggio totale con quadro 13x13 bloccante piombabile.

C.P. full-flow ball valve F.F with square cap 13x13.

	A	B	C	D	E	F	G
<b>1/2"</b>	14	63	14	47	3,2	48	
<b>3/4"</b>	14	68	19	50	3,2	56	
<b>1"</b>	16	75	24	53	3,2	65	

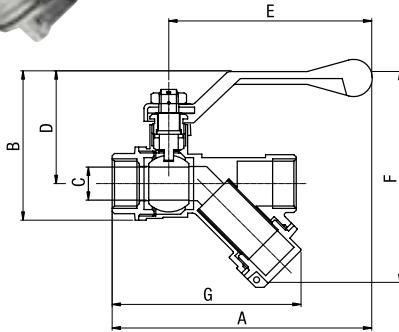
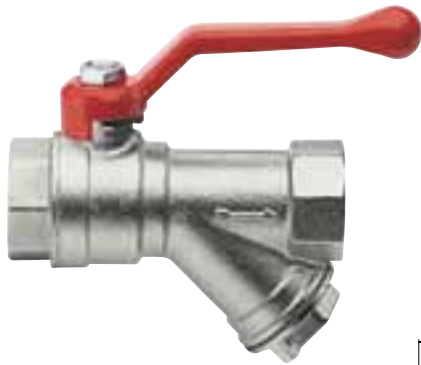


### 373 MF

Valvola a sfera M.F., a passaggio totale con quadro 13x13 bloccante piombabile.

C.P. full-flow ball valve M.F. with square cap 13x13.

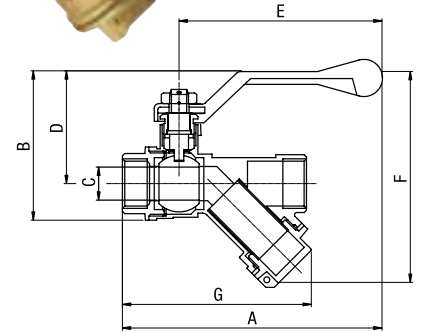
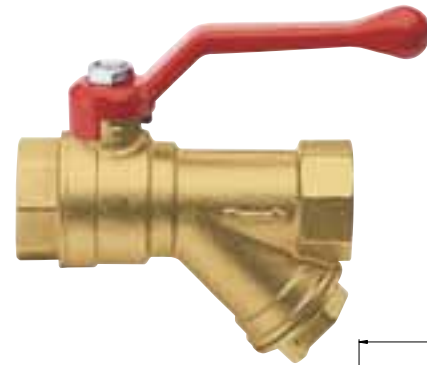
	A	B	C	D	E	F	G
<b>1/2"</b>	14	65	14	47	3,2	64	
<b>3/4"</b>	14	68	19	50	3,2	63	
<b>1"</b>	16	75	24	53	3,2	71	



### 375

Valvola a sfera F.F., nichelato a passaggio totale, con filtro, 1/2, 3/4, 1".  
C.P. full-flow ball valve F.F. nickel plated with filter, 1/2, 3/4, 1".

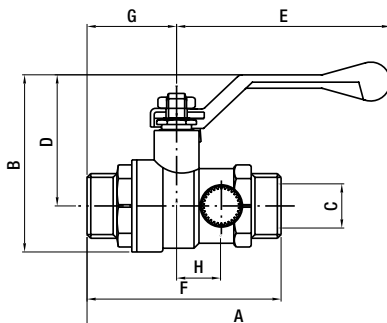
	A	B	C	D	E	F	G
1/2"	110	60	14	45	85	78	82
3/4"	120	66	19	48	92	92	94
1"	125	75	24	55	92	105	110



### 375 OG

Come 375, in ottone giallo, 1/2, 3/4, 1".  
As 375, in yellow brass, 1/2, 3/4, 1".

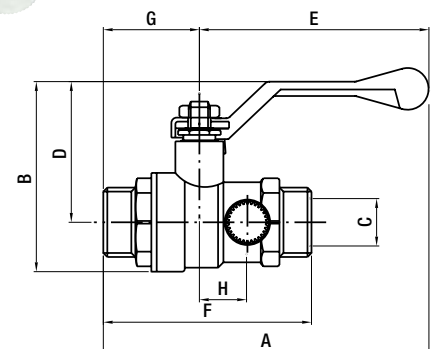
	A	B	C	D	E	F	G
1/2"	110	60	14	45	85	78	82
3/4"	120	66	19	48	92	92	94
1"	125	75	24	55	92	105	110



### 374 FF

Valvola a sfera F.F., a passaggio totale, maniglia a leva, con spurgo.  
C.P. full-flow ball valve F.F. with lever handle and drain off-cock.

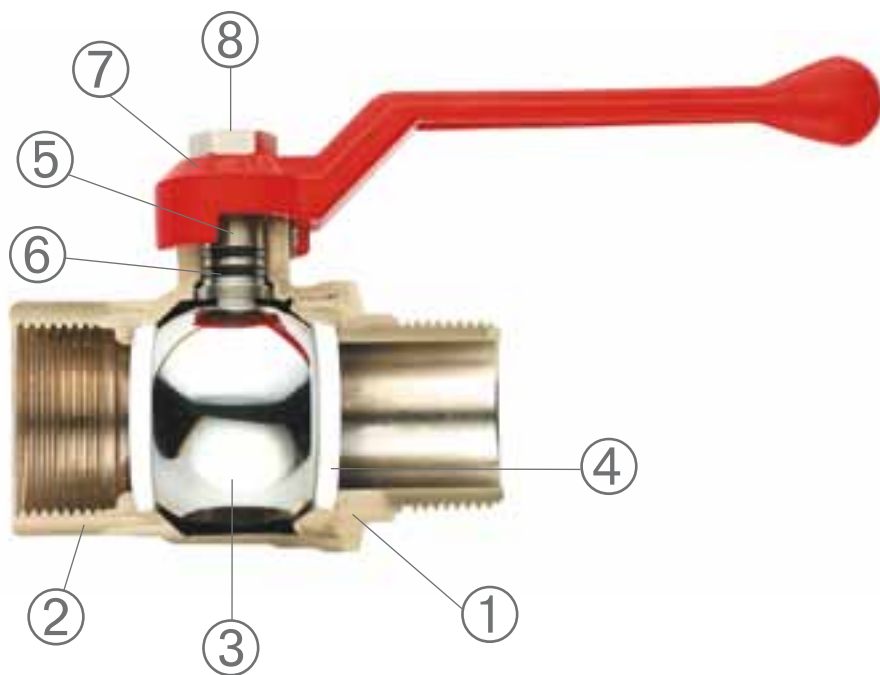
	A	B	C	D	E	F	G
1/2"	114	45	14,5	36	89	25	17
3/4"	133	71	19,5	52	105	28	20
1"	135	80	25	28	101	34	22



### 374 MM

Valvola a sfera M.M., a passaggio totale, maniglia a leva, con spurgo.  
C.P. full-flow ball valve M.M. with lever handle and drain off-cock.

	A	B	C	D	E	F	G	H
1/2"	116	41	16	58	89	63	27	18
3/4"	136	72	21	54	102	74	34	19
1"	141	80	25	57	101	83	39	22



COMPONEN-

COMPONENTS

MATERIALI - MATERIALS

TI

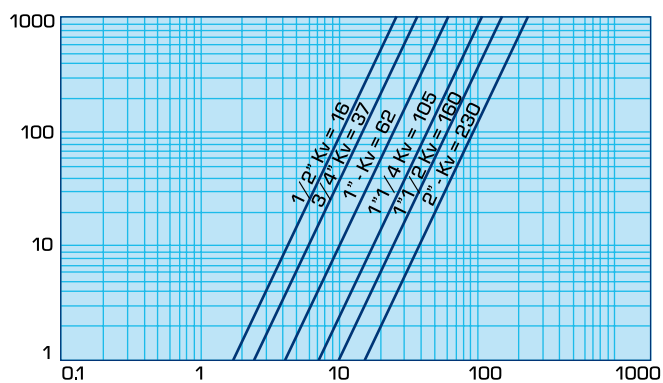
① Corpo	① Body	UNI EN 12165 CW617N
② Manicotto	② End connection	UNI EN 12165 CW617N
③ Sfera	③ Ball	UNI EN 12165 CW617N
④ Sedi tenuta sfera	④ Ball seal	P.T.F.E.
⑤ Asta	⑤ Stem	UNI EN 12164 CW614N
⑥ O-Ring tenuta asta	⑥ Rod seal O-Ring	NBR 70 Sh A (ASTM D 2240)
⑦ Leva alluminio Farfalla alluminio	⑦ Alu handle Butterfly handle	AL fire painted AL fire painted
⑧ Dado	⑧ Nut	Chrome plated Brass



- Passaggio: standard
- Gamma: da 1/2" a 2"
- Attacco femmina: filettatura ISO 228/1 (DIN 259)
- Attacco maschio: filettatura ISO 228/1 (DIN 259)

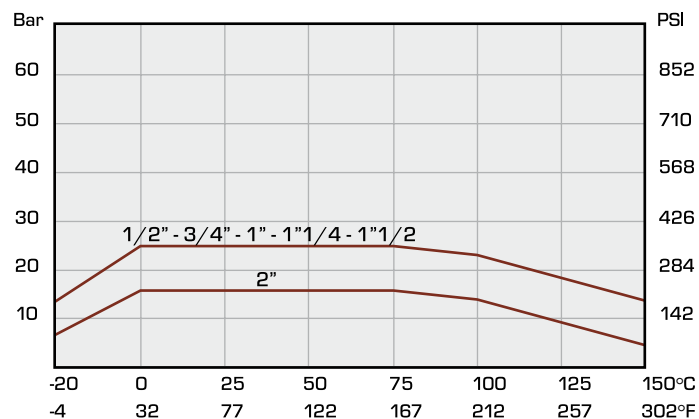
- Flow: standard
- Range: from 1/2" to 2"
- Female thread: threading ISO 228/1 (DIN 259)
- Male thread: threading ISO 228/1 (DIN 259)

Diagramma perdite di carico/portata  
Load losses/flow rate graph

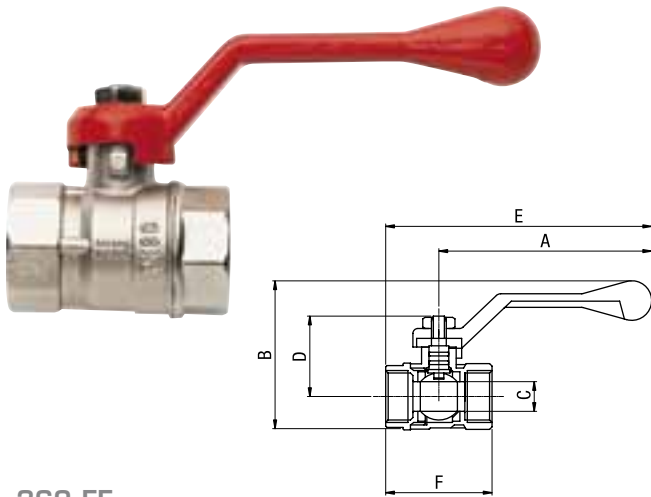


Portata = m<sup>3</sup>/h di Acqua  
Water flow rate = m<sup>3</sup>/h

Diagramma pressione/temperatura  
Pressure/temperature graph



Condizioni d'esercizio: Temperatura: min -15, max +120 - Pressione nominale: max 40 bar.  
Working details: Temperature: min -15, max +120 - Nominal pressure: max 40 bar.

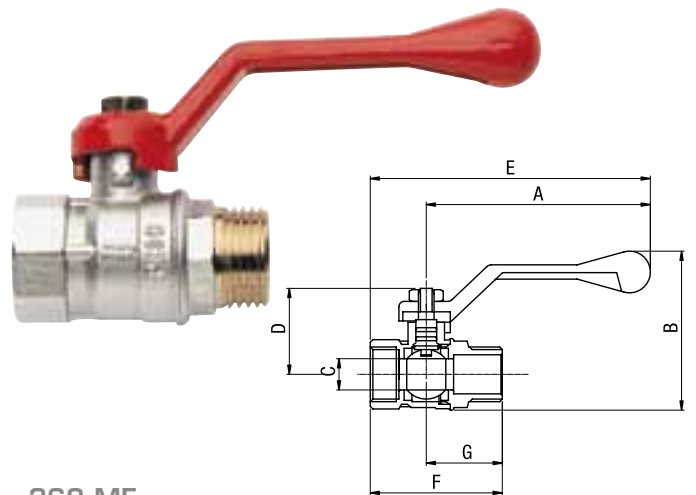


### 362 FF

Valvola a sfera F.F., a passaggio standard, maniglia a leva, 1/2, 3/4, 1", 1"1/4, 1"1/2, 2".

C.P. standard-flow ball valve F.F. with lever handle, 1/2, 3/4, 1", 1"1/4, 1"1/2, 2".

	A	B	C	D	E	F	G
<b>1/2"</b>	105	58	13,5	44	85	45	
<b>3/4"</b>	110	66	18	49	85	52	
<b>1"</b>	132	78	23	56	100	63	
<b>1" 1/2</b>	135	88	30	62	100	74	
<b>1" 3/4</b>	180	102	37	70	140	85	
<b>2"</b>	190	120	47	80	140	98	

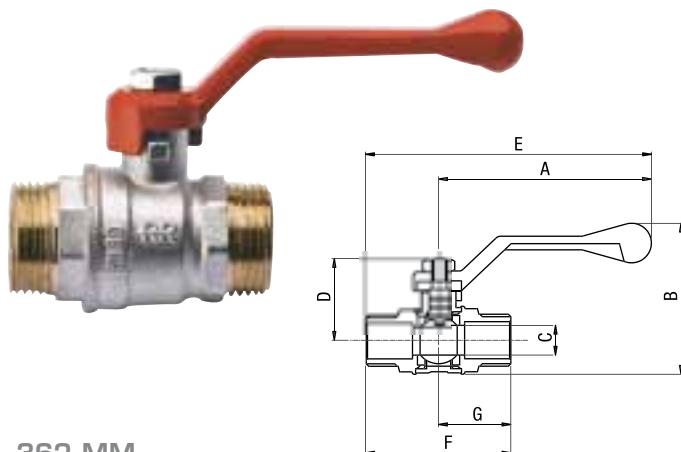


### 362 MF

Valvola a sfera M.F., a passaggio standard, maniglia a leva, 1/2, 3/4, 1", 1"1/4, 1"1/2, 2".

C.P. standard-flow ball valve M.F. with lever handle, 1/2, 3/4, 1", 1"1/4, 1"1/2, 2".

	A	B	C	D	E	F	G
<b>1/2"</b>	112	58	13,5	44	85	52	
<b>3/4"</b>	115	66	18	49	85	57	
<b>1"</b>	139	78	23	56	100	70	
<b>1" 1/2</b>	143	88	30	62	100	82	
<b>1" 3/4</b>	189	102	37	70	140	94	
<b>2"</b>	199	120	47	80	140	107	

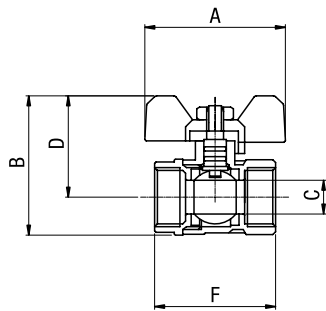


### 362 MM

Valvola a sfera M.M., a passaggio standard, maniglia a leva, 1/2, 3/4, 1".

C.P. standard-flow ball valve M.M. with lever handle, 1/2, 3/4, 1".

	A	B	C	D	E	F	G
<b>1/2"</b>	86,2	67	13,8	34,7	108,5	53	29,2
<b>3/4"</b>	85,5	71	17,8	40	112	59,5	32,8
<b>1"</b>	101	84	23,5	44,5	136,5	77,5	40,5

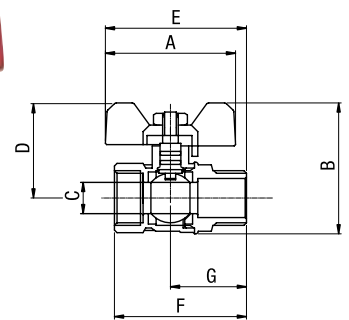


### 363 FF

Valvola a sfera F.F., a passaggio standard, maniglia a farfalla, 1/2, 3/4, 1".

C.P. standard-flow ball valve F.F. with T handle, 1/2, 3/4, 1".

	A	B	C	D	E	F	G
<b>1/2"</b>	47	50	13,5	36	50	45	
<b>3/4"</b>	52	59	18	42	50	52	
<b>1"</b>	64	72	23	51	65	63	

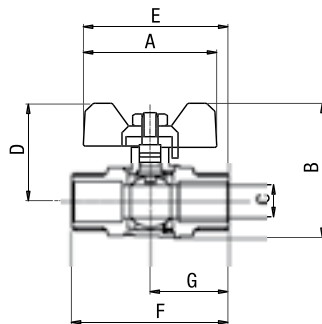


### 363 MF

Valvola a sfera M.F., a passaggio standard, maniglia a farfalla, 1/2, 3/4, 1".

C.P. standard-flow ball valve M.F. with T handle, 1/2, 3/4, 1".

	A	B	C	D	E	F	G
<b>1/2"</b>	47	50	13,5	36	50	45	
<b>3/4"</b>	52	59	18	42	50	52	
<b>1"</b>	64	72	23	51	65	63	

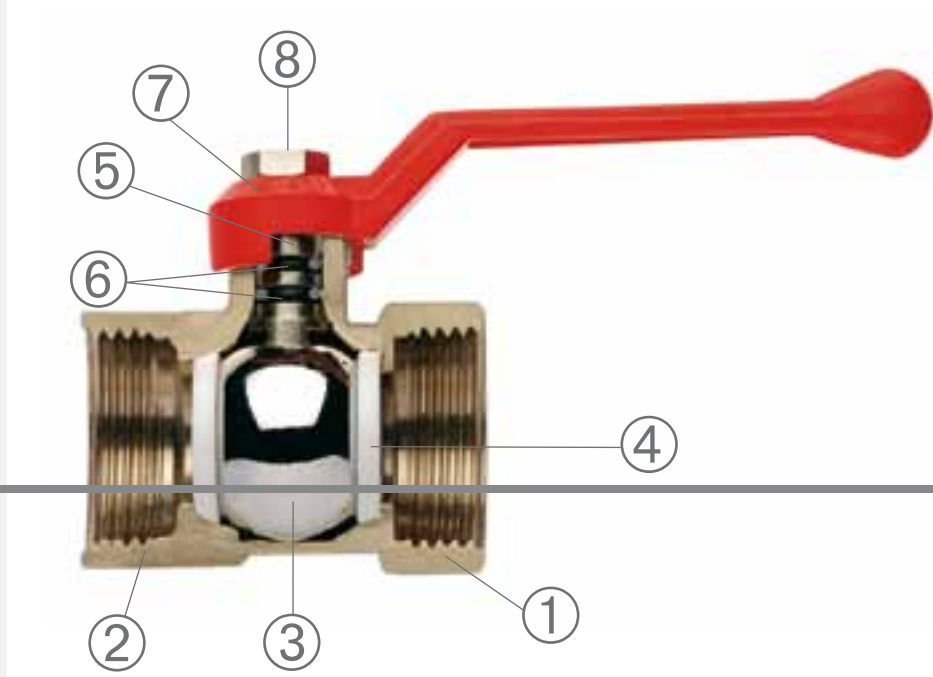


### 363 MM

Valvola a sfera M.M., a passaggio standard, maniglia a farfalla, 1/2, 3/4, 1".

C.P. standard-flow ball valve M.M. with T handle, 1/2, 3/4, 1".

	A	B	C	D	E	F	G
<b>1/2"</b>	51,5	51,8	13,8	37	54,6	53	29,2
<b>3/4"</b>	51,5	58,5	17,8	41	58,5	59,5	32,8
<b>1"</b>	63	71,5	23,5	50	71,3	77,5	40,5



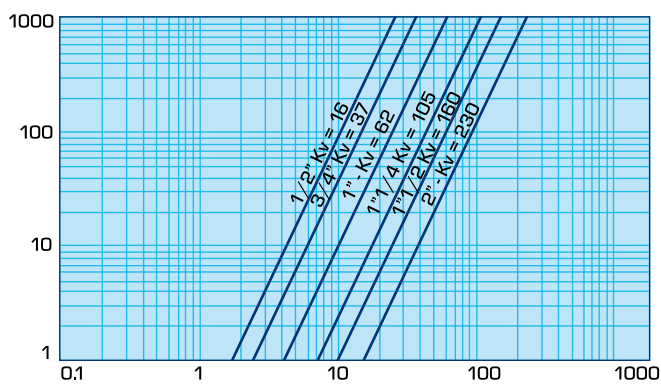
COMPONEN-	COMPONENTS	MATERIALI - MATERIALS
TI		
① Corpo	① Body	UNI EN 12165 CW617N
② Manicotto	② End connection	UNI EN 12165 CW617N
③ Sfera	③ Ball	UNI EN 12165 CW617N
④ Sedi tenuta sfera	④ Ball seal	P.T.F.E.
⑤ Asta	⑤ Stem	UNI EN 12164 CW614N
⑥ O-Ring tenuta asta	⑥ Rod seal O-Ring	NBR 70 Sh A (ASTM D 2240)
⑦ Leva alluminio	⑦ Alu handle	AL fire painted
Farfalla alluminio	Butterfly handle	AL fire painted
⑧ Dado	⑧ Nut	Chrome plated Brass

## SERIE REDUCE FLOW REDUCE FLOW SERIE

- Passaggio: ridotto
- Gamma: da 1/2" a 4"
- Attacco femmina: filettatura ISO 228/1 (DIN 259)
- Attacco maschio: filettatura ISO 228/1 (DIN 259)

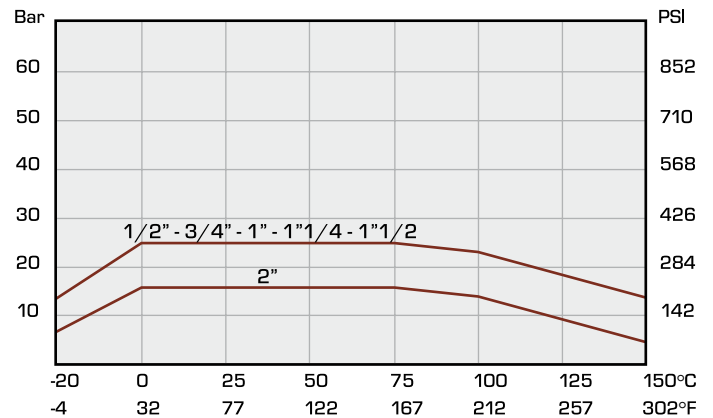
- Flow: reduced
- Range: from 1/2" to 4"
- Female thread: threading ISO 228/1 (DIN 259)
- Male thread: threading ISO 228/1 (DIN 259)

Diagramma perdite di carico/portata  
Load losses/flow rate graph

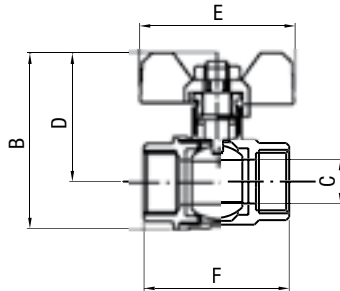


Portata = m<sup>3</sup>/h di Acqua  
Water flow rate = m<sup>3</sup>/h

Diagramma pressione/temperatura  
Pressure/temperature graph



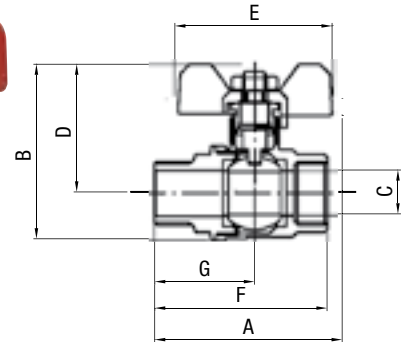
Condizioni d'esercizio: Temperatura: min -15, max +120 - Pressione nominale: max 40 bar.  
Working details: Temperature: min -15, max +120 - Nominal pressure: max 40 bar.



### 368 FF

Valvola a sfera F.F. maniglia a farfalla.  
C.P. ball valve F.F., with T handle.

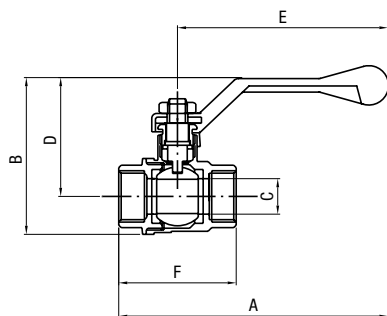
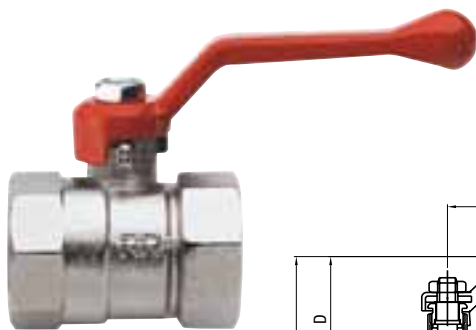
	A	B	C	D	E	F	G
<b>1/2"</b>		47		33	58	44	
<b>3/4"</b>		53		36	58	48	
<b>1"</b>		61		42	67	60	



### 368 MF

Valvola a sfera F.F. maniglia a farfalla.  
C.P. ball valve F.F., with T handle .

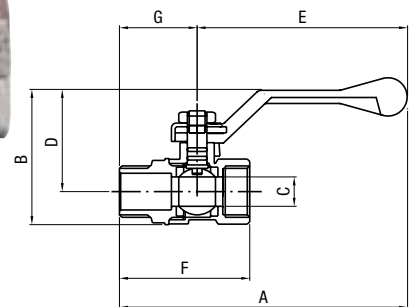
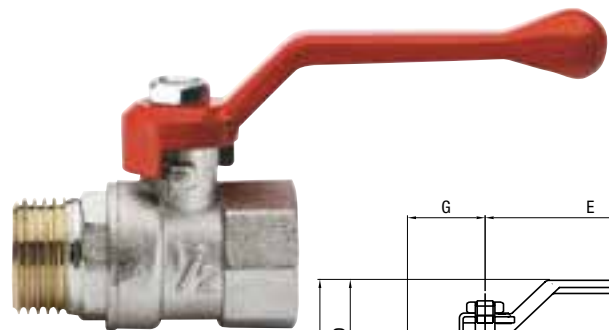
	A	B	C	D	E	F	G
<b>1/2"</b>	61	46	12	33	58	53	32
<b>3/4"</b>	64	53	15	36	58	58	34



### 369 FF

Valvola a sfera F.F. con maniglia a leva.  
C.P. ball valve F.F., with lever handle.

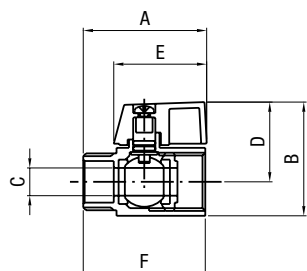
	A	B	C	D	E	F	G
<b>1/2"</b>	105	55	12	41	85	44	
<b>3/4"</b>	110	60	15	44	85	49	
<b>1"</b>	130	70	20	50	96	60	
<b>1" 1/4</b>	150	85	25	62	115	70	
<b>1" 1/2</b>	155	95	32	68	115	80	
<b>2"</b>	180	110	39	76	135	90	
<b>2" 1/2</b>	245	138	46	95	190	108	
<b>3"</b>	265	150	55	100	200	125	
<b>4"</b>	320	205	70	135	235	201	



### 369 MF

Valvola a sfera M.F. con maniglia a leva.  
C.P. ball valve M.F., with lever handle.

	A	B	C	D	E	F	G
<b>1/2"</b>	118	50	12	38	85	53	30
<b>3/4"</b>	120	56	15	40	85	53	34
<b>1"</b>	97	68	20	42	129	69,8	40,2

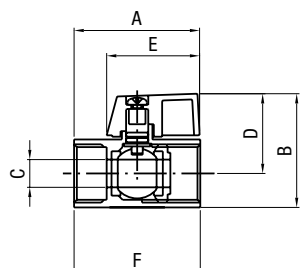


### 372 MF

Valvola minisfera M.F., con maniglia nera.

C.P. mini ball valve M.F. with black handle.

	A	B	C	D	E	F	G
1/4"	42	38	7,5	28	33	41	
3/8"	42	38	8	28	33	41	
1/2"	45	40	10	28	33	44	

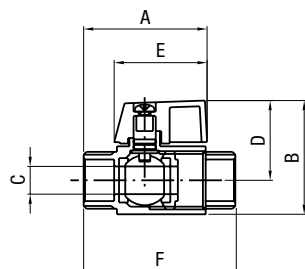


### 372 FF

Valvola minisfera F.F., con maniglia nera.

C.P. mini ball valve F.F. with black handle.

	A	B	C	D	E	F	G
1/4"	44	38	7,5	28	33	42	
3/8"	44	38	8	28	33	42	
1/2"	45	40	10	28	33	45	



### 372 MM

Valvola minisfera M.M., con maniglia nera.

C.P. mini ball valve M.M. with black handle.

	A	B	C	D	E	F	G
1/4"	42	38	7,5	28	33	54	
3/8"	42	38	8	28	33	55	
1/2"	45	40	10	28	33	59	

Condizioni d'esercizio: Temperatura: min -15, max +120 - Pressione nominale: max 10 bar.  
Working details: Temperature: min -15, max +120 - Nominal pressure: max 10 bar.



### 372 MF NC

Valvola minisfera M.F. maniglia cromata e nera, 1/2.

C.P. mini ball valve M.F. with two handles chromed and black, 1/2.



### 372 FF NC

Valvola minisfera F.F. maniglia cromata e nera, 1/2.

C.P. mini ball valve F.F. with two handles chromed and black, 1/2.



### 372 MF RB

Valvola minisfera M.F. maniglia rossa e blu, 1/2.

C.P. mini ball valve M.F. with two handles red and blue, 1/2.



### 372 FF RB

Valvola minisfera F.F. maniglia rossa e blu, 1/2.

C.P. mini ball valve F.F. with two handles red and blue, 1/2.



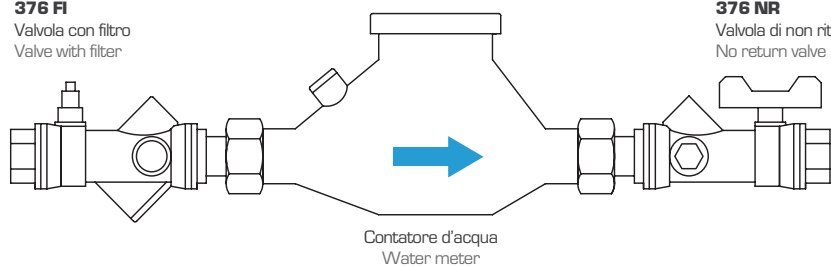
## 376 FI

Valvola a sfera con filtro, attacchi permanometro e scarico, con raccordo girevole da 1/2.

Ball valve with filter and connections for manometer and drain, with swivelling nut 1/2.

### 376 FI

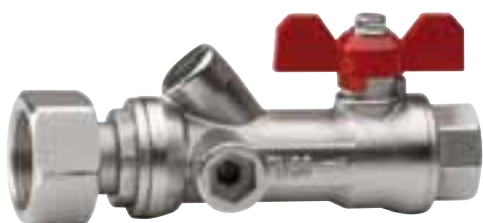
Valvola con filtro  
Valve with filter



### 376 NR

Valvola di non ritorno  
No return valve

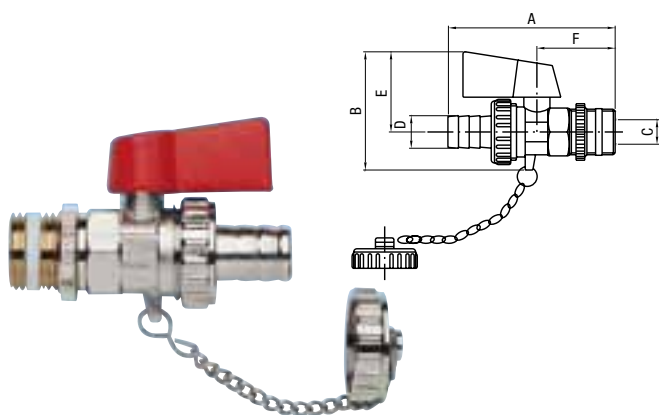
Contatore d'acqua  
Water meter



## 376 NR

Valvola a sfera con valvolina di non ritorno, con attacchi per manometro e scarico, con raccordo girevole da 1/2.

Ball valve with non return valve and connections for manometer and drain, with swivelling nut 1/2.

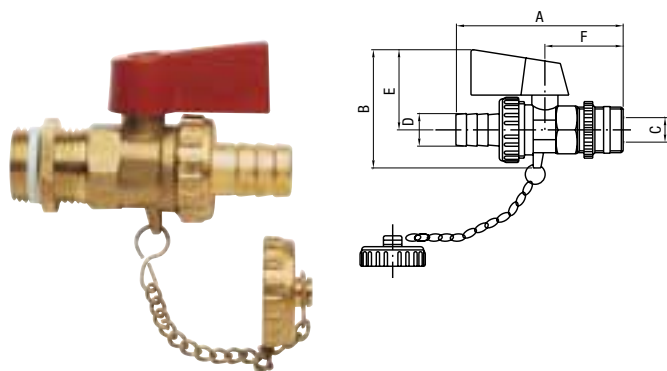


## 377

Rubinetto scarico caldaia, a sfera, nichelato 1/2.

Drain cock male connection with plug, nickel plated, 1/2.

	A	B	C	D	E	F	G
1/2"	77	52	10	15	35	36	



## 377 OG

Rubinetto scarico caldaia, a sfera, in ottone giallo 1/2.

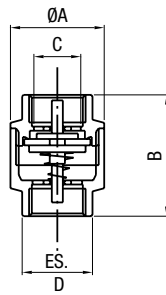
Drain cock male connection with plug, brass finish, 1/2.

	A	B	C	D	E	F	G
1/2"	77	52	10	15	35	36	

Condizioni d'esercizio: Temperatura: min 0, max +80 - Pressione nominale: max 12 bar.

Working details: Temperature: min 0, max +80 - Nominal pressure: max 12 bar.

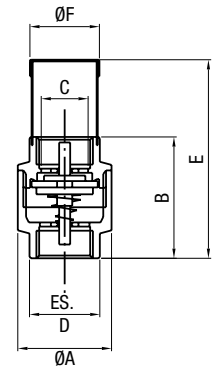




### 380

Valvola di ritegno.  
REMER check valve.

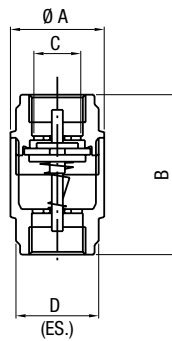
	A	B	C	D	E	F	G
<b>1/2"</b>	35	45	19	25			
<b>3/4"</b>	40	48	24	32			
<b>1"</b>	47	56	30	37			
<b>1" 1/4</b>	59	61	39	46			
<b>1" 1/2</b>	67	70	45	53			
<b>2"</b>	83	75	55	67			



### 381

Valvola di fondo, con filtro.  
REMER foot valve, with filter.

	A	B	C	D	E	F	G
<b>1/2"</b>	34	42	18	25	68	24	
<b>3/4"</b>	44	47	24	31	77	30	
<b>1"</b>	45	52	30	38	89	36	
<b>1" 1/4</b>	59	60	39	46	107	44	
<b>1" 1/2</b>	68	68	44	53	121	54	
<b>2"</b>	84	75	57	67	140	64	



### 383

Valvola di ritegno STAR.  
STAR check valve.

	A	B	C	D	E	F	G
<b>1/2"</b>	33	54	19	27			
<b>3/4"</b>	40	65	24	33			
<b>1"</b>	48	75	30	40			
<b>1" 1/4</b>	60	73	39	50			
<b>1" 1/2</b>	70	87	45	55			
<b>2"</b>	86	94	56	67			



### 384

Filtro per valvola STAR 1/2, 3/4, 1", 1"1/4, 1"1/2, 2".  
Filter for STAR check valve 1/2, 3/4, 1", 1"1/4, 1"1/2, 2".

Condizioni d'esercizio: Temperatura: min 0, max +80 - Pressione nominale: max 12 bar.  
Working details: Temperature: min 0, max +80 - Nominal pressure: max 12 bar.



## 385

Valvola di ritegno.

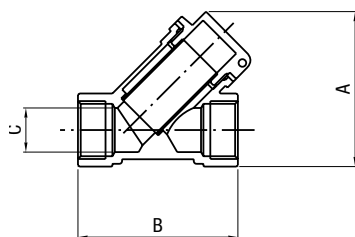
Foot valve, measures from 3/4 to 2".



## 388

Valvola a clapet con tenuta gomma, 1/2", 3/4", 1".

Swing check valve, with rubber sealing, from 1/2" to 1".



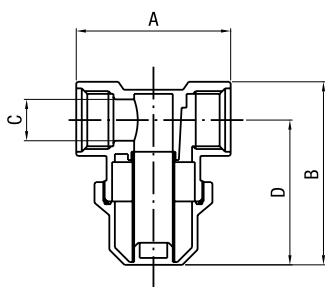
Condizioni d'esercizio: Temperatura: min 0, max +100 - Pressione nominale: max 20 bar.  
Working details: Temperature: min 0, max +100 - Nominal pressure: max 20 bar.

## 389

Filtro a "Y" in ottone, con rete 400 micron.

"Y" brass filter, with 400 micron strainer.

	A	B	C	D	E	F	G
<b>1/2"</b>	63	55	15				
<b>3/4"</b>	67	70	20				
<b>1"</b>	75	76	25				
<b>1" 1/4</b>	89	99	32				
<b>1" 1/2</b>	100	107	40				
<b>2"</b>	125	126	50				

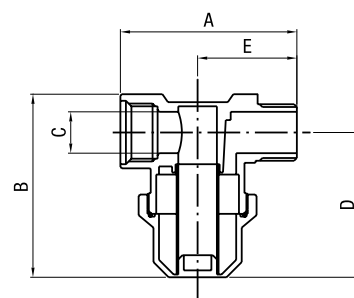


## 390 FF

Filtro di linea in ottone nichelato, con rete 400 micron, F.F.

In-line filter in nickel-plated brass, with 400 micron strainer, F.F.

	A	B	C	D	E	F	G
<b>1/2"</b>	60	70	13,5	54			
<b>3/4"</b>	71	74	18	55			

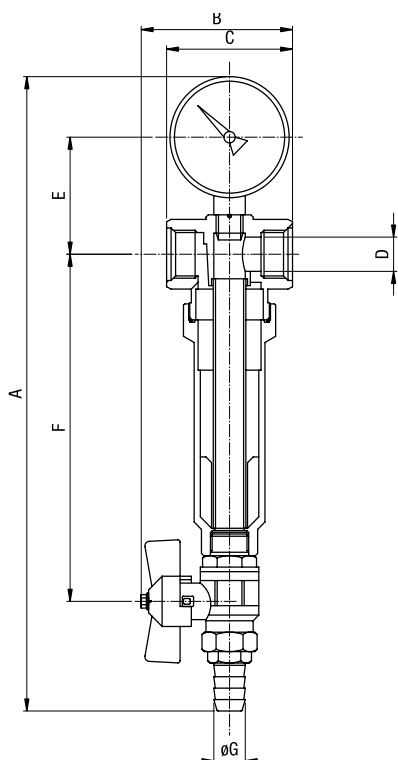


## 390 MF

Filtro di linea in ottone nichelato, con rete 400 micron, M.F.

In-line filter in nickel-plated brass, with 400 micron strainer, M.F.

	A	B	C	D	E	F	G
<b>1/2"</b>	66	70	13,5	54	36		
<b>3/4"</b>	74	72	18	54	40		



### 397

Tubo gas a norme UNI CIG 7140 - IMQ, Ø 8x13, per gas liquido GPL, in rotoli da mt. 50.

Tube for liquid gas GPL, UNI CIG 7140 and IMQ standard rules, Ø 13x8mm, in rolls of 50 meters.

### 398

Tubo gas a norme UNI CIG 7140 - IMQ, Ø 13x20, per gas METANO, in rotoli da mt. 50.

Tube for natural gas, UNI CIG 7140 and IMQ standard rules, Ø 13x20 mm, in rolls of 50 meters.

### 392

Filtro autopulente per fluidi, con rete 100 micron, 1/2, 3/4.

Self-cleaning filter for fluids, 100 micron strainer, 1/2, 3/4.

	A	B	C	D	E	F	G
<b>1/2"</b>	290	70	60	19	60	157	14
<b>3/4"</b>	290	77	60	24	62	150	14



### 400 FF

Tubo flessibile per gas, FF, conforme alla norma EN14800, tubo interno in acciaio inox, ricoperto da trecciatura inox e rivestito da una guaina in pvc lunghezza cm. 50, 75, 100, 125, 150, 200.

Flexible tube for gas, FF, conform to EN14800, internal tube in stainless steel, external braided in stainless steel and covered in pvc, length cm. 50, 75, 100, 125, 150, 200.



### 400 MF

Tubo flessibile per gas, MF, conforme alla norma EN14800, tubo interno in acciaio inox, ricoperto da trecciatura inox e rivestito da una guaina in pvc lunghezza cm. 50, 75, 100, 125, 150, 200.

Flexible tube for gas, MF, conform to EN14800, internal tube in stainless steel, external braided in stainless steel and covered in pvc, length cm. 50, 75, 100, 125, 150, 200.



### 400 FF RI

prodotto non vendibile in italia

Tubo gas inox estensibile ricoperto in polietilene termoretraibile a norma UNI CIG 9891 con marchio IMQ, per collegamento di apparecchiature domestiche 1/2 F.F. lunghezza (ed esteso) cm. 50-100, cm. 75-150, cm. 100-200.

Flexible extendable stainless steel hose, suitable for domestic use gas connections, in accordance with UNI-CIG 9891, IMQ, covered with yellow thermoshrinkable sleeve 1/2 F.F. length (and extended) cm. 50-100, cm. 75-150, cm. 100-200.



### 400 MF RI

prodotto non vendibile in italia

Tubo gas inox estensibile ricoperto in polietilene termoretraibile a norma UNI CIG 9891 con marchio IMQ, per collegamento di apparecchiature domestiche 1/2 M.F. lunghezza (ed esteso) cm. 50-100, cm. 75-150, cm. 100-200.

Flexible extendable stainless steel hose, suitable for domestic use gas connections, in accordance with UNI-CIG 9891, IMQ, covered with yellow thermoshrinkable sleeve 1/2 M.F. length (and extended) cm. 50-100, cm. 75-150, cm. 100-200.



### 400 GU

Guarnizione in alluminio, 1/2 per art. 400.

Washer in aluminium, 1/2 for art. 400.



### 400 RA

Raccordo maschio da 1/2".

Male fitting 1/2" for art. 400.



### 400 CH

Maniglia con filetto da 1/2" maschio per estendere l'art. 400, più chiave di fissaggio.

Lever with 1/2" male thread to extend art. 400 and its fixing key.



**401**  
 Rubinetto a sfera a squadra per gas metano, cromato M, 1/2.  
 C.P. angle ball valve for natural gas, 1/2M.



**402**  
 Rubinetto a sfera a squadra per gas metano, cromato F, 1/2.  
 C.P. angle ball valve for natural gas, 1/2F.



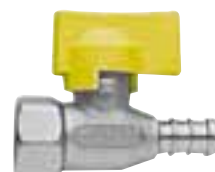
**403**  
 Rubinetto a sfera a squadra per gas liquido GPL, cromato M, 1/2.  
 C.P. angle ball valve for liquid gas GPL, 1/2M.



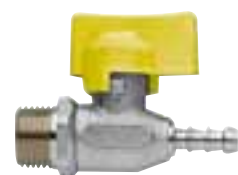
**404**  
 Rubinetto a sfera a squadra per gas liquido GPL, cromato F, 1/2.  
 C.P. angle ball valve for liquid gas GPL, 1/2F.



**405**  
 Rubinetto a sfera diritto per gas metano, cromato M, 1/2.  
 C.P. straight ball valve for natural gas, 1/2M.



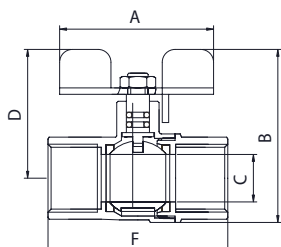
**406**  
 Rubinetto a sfera diritto per gas metano, cromato F, 1/2.  
 C.P. straight ball valve for natural gas, 1/2F.



**407**  
 Rubinetto a sfera diritto per gas liquido GPL, cromato M, 1/2.  
 C.P. straight ball valve for liquid gas GPL, 1/2M.



**408**  
 Rubinetto a sfera diritto per gas liquido GPL, cromato F, 1/2.  
 C.P. straight ball valve for liquid gas GPL, 1/2F.

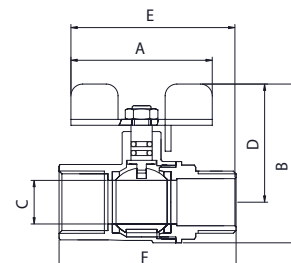


### 409 FF

Valvola a sfera FF per gas maniglia a farfalla in acciaio ricoperta in pvc giallo Filetti: femmina Iso7/1-Rp; femmina Iso7/1-Rp; 1/2, 3/4, 1".

N.P. brass full-flow ball valve, steel T-handle yellow pvc covered  
Threads: female Iso7/1-Rp; female Iso7/1-Rp; 1/2, 3/4, 1".

	A	B	C	D	E	F	G
<b>1/2"</b>	60	63	15	49		59,5	
<b>3/4"</b>	60	70	20	55		47	
<b>1"</b>	70	82	25	58		80	

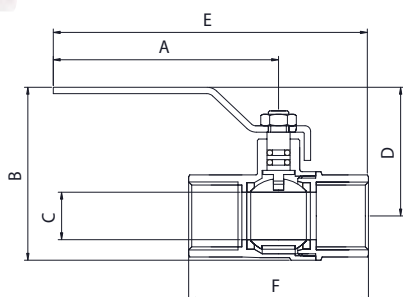


### 409 MF

Valvola a sfera MF per gas maniglia a farfalla in acciaio ricoperta in pvc giallo Filetti: maschio Iso7/1-Rp; femmina Iso7/1-Rp; 1/2, 3/4, 1".

N.P. brass full-flow ball valve, steel T-handle yellow pvc covered Threads: male Iso7/1-Rp; female Iso7/1-Rp; 1/2, 3/4, 1".

	A	B	C	D	E	F	G
<b>1/2"</b>	60	63	15	49	69	67	
<b>3/4"</b>	60	70	20	55	72	76	
<b>1"</b>	70	82	25	58	81	82	

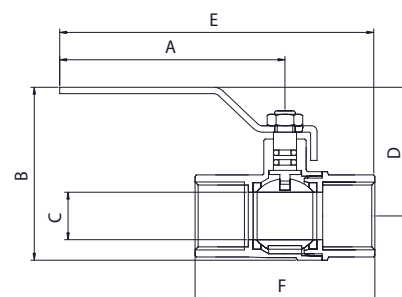


### 410 FF

Valvola a sfera FF per gas maniglia a leva in acciaio ricoperta in pvc giallo Filetti: femmina Iso7/1-Rp; femmina Iso7/1-Rp 1/2, 3/4, 1", 1"1/4, 1"1/2, 2".

N.P. brass full-flow ball valve, steel lever-handle yellow pvc covered Threads: female Iso7/1-Rp; female Iso7/1-Rp 1/2, 3/4, 1", 1"1/4, 1"1/2, 2".

	A	B	C	D	E	F	G
<b>1/2"</b>	89	63	15	43	119	59,5	
<b>3/4"</b>	110	71	20	50	135	67	
<b>1"</b>	115	80	25	57	160	80	
<b>1" 1/4</b>	140	99	32	69	187	96	
<b>1" 1/2</b>	140	115	40	80	195	104,5	
<b>2"</b>	157	130	50	88	220	126	

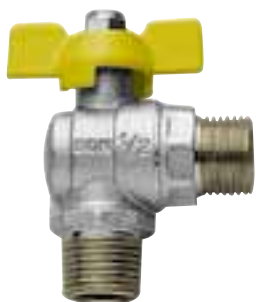


### 410 MF

Valvola a sfera MF per gas maniglia a leva in acciaio ricoperta in pvc giallo Filetti: maschio Iso7/1-Rp; femmina Iso7/1-Rp; 1/2, 3/4, 1".

N.P. brass full-flow ball valve, steel lever-handle yellow pvc covered Threads: male Iso7/1-Rp; female Iso7/1-Rp; 1/2, 3/4, 1".

	A	B	C	D	E	F	G
<b>1/2"</b>	89	63	15	43	126	67	
<b>3/4"</b>	110	71	20	50	143	76	
<b>1"</b>	115	80	25	57	165	88	



## 399

Rubinetto gas a sfera a squadra passaggio mm 12,5 con maniglia a farfalla, 1/2 MM.

Angle ball valve for natural gas with butterfly handle, flow Ø 12,5, 1/2M.



## 411 M

Rubinetto a sfera a squadra per gas, con dado girevole, cromato, M 1/2.

C.P. angle ball valve for gas, with swivelling nut, M 1/2.



## 411 F

Rubinetto a sfera a squadra per gas, con dado girevole, cromato, F 1/2.

C.P. angle ball valve for gas, with swivelling nut, F 1/2.



## 400 TU

Tubo estensibile in polipropilene giallo autoestinguente, in rotolo da 50 m, Ø mm 20, 25, 30, 40 (disponibile in rotoli da m 50).

Extensible pipe in polypropylene, yellow, self extinguishing, in rolls of 50 m, Ø 20, 25, 30 e 40 mm.



# VALVOLE

COLLECTION

## Remer Rubinetterie S.p.A.

Via Leonardo da Vinci, 83  
20062 Cassano d'Adda (MI) Italy  
Tel. +39 0363 364 211  
info@remer.eu - info@remer-italy.it  
www.remer.eu

### Ufficio Commerciale Italia:

Tel. 0363 364 333  
Fax 0363 63 575

### Export Commercial Department:

Tel. +39 0363 364 364  
Fax +39 0363 364 300